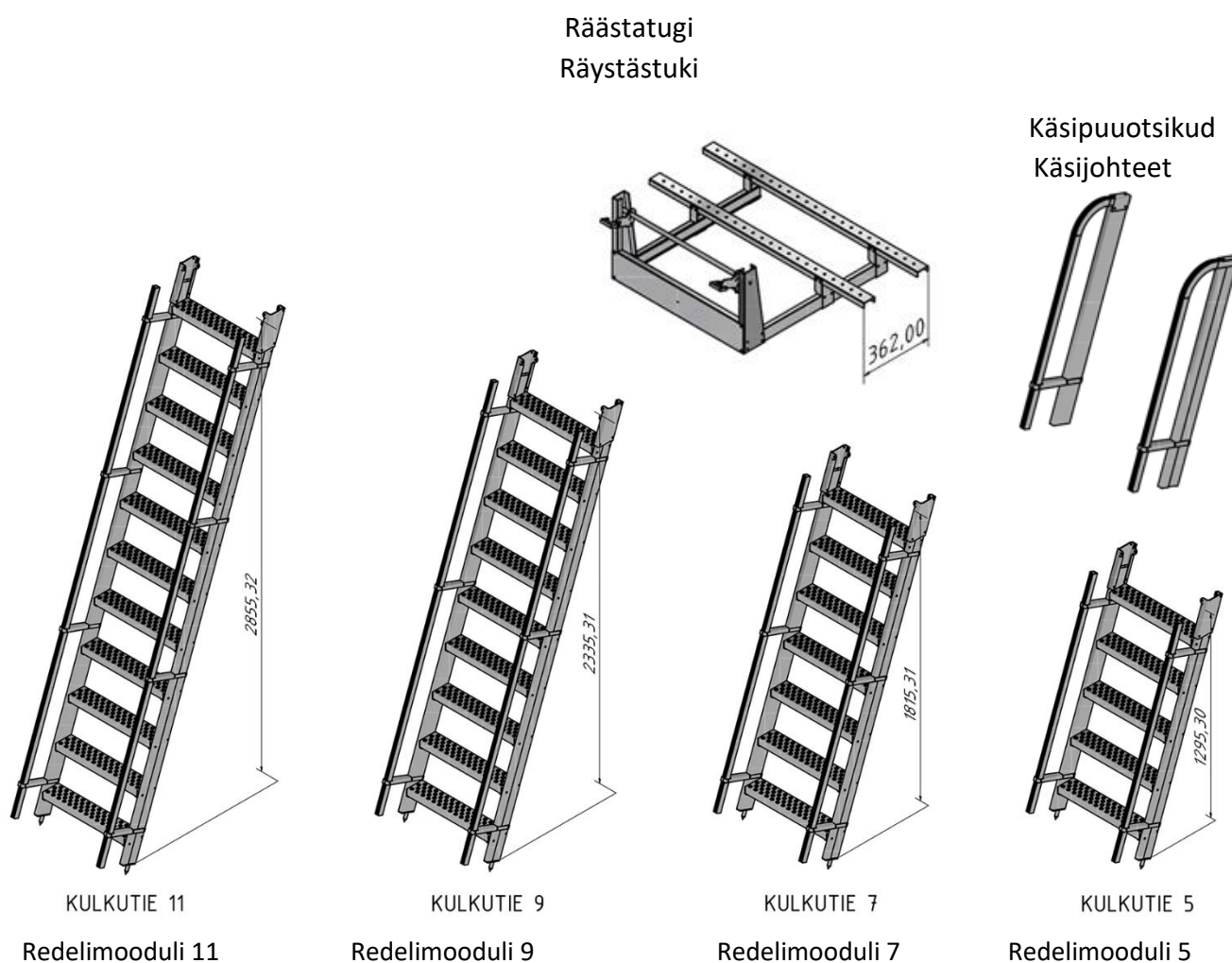


Kasutusjuhend

Ajutine redel katusetööde ajal katusele pääsemiseks



Vajaliku kõrguse saavutamiseks ühendage sobiva pikkusega redelimoodulid omavahel (maksimaalne kõrgus 6 meetrit).

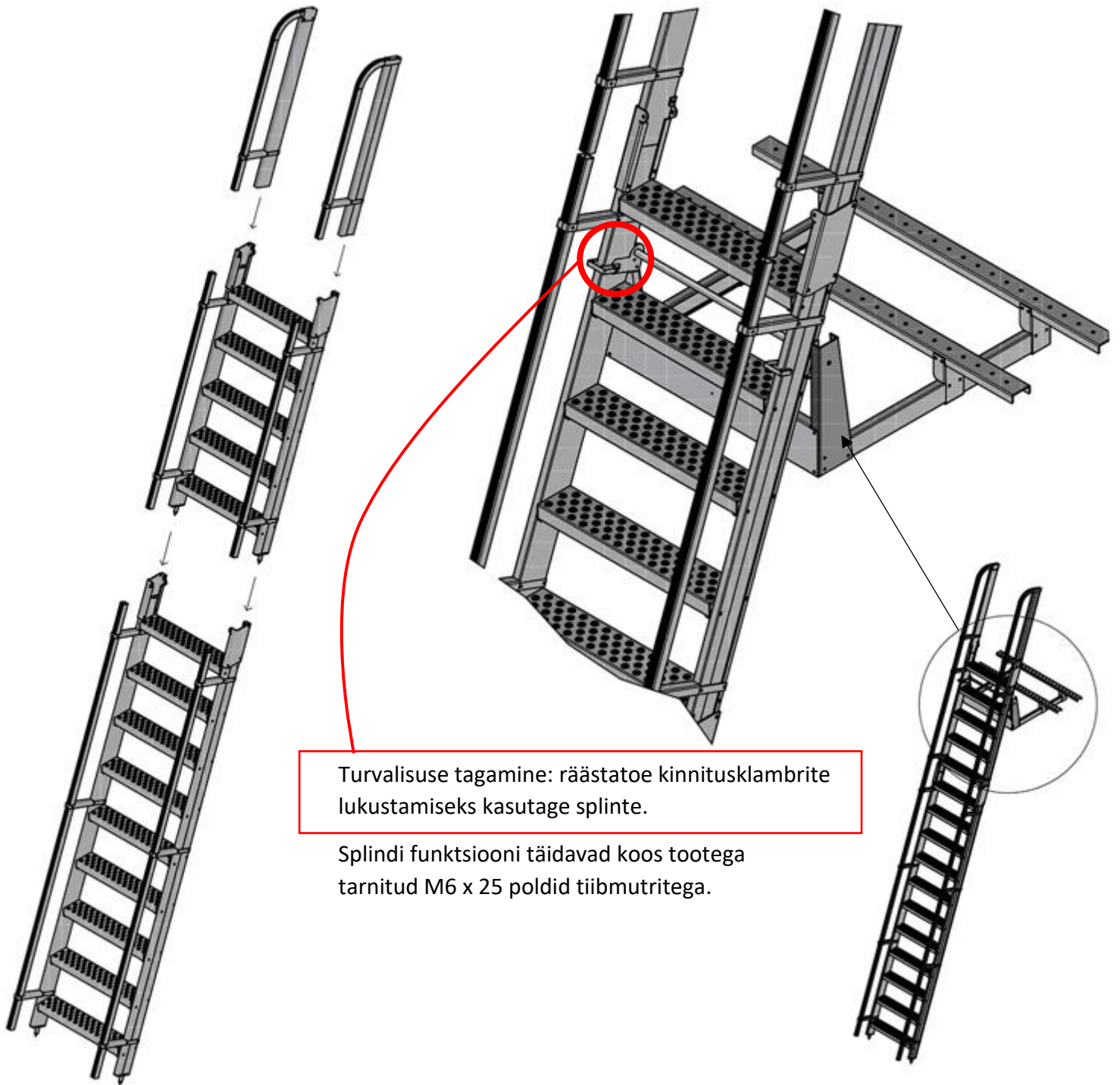
Redeli ülemise otsa kinnitage käsi puotsikud.

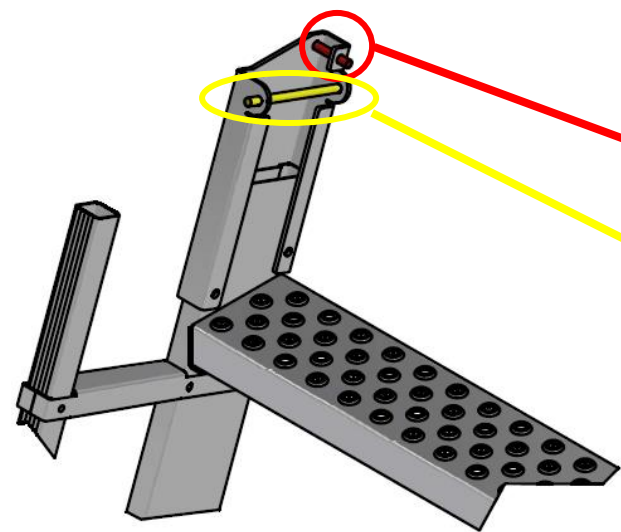
Paigaldage moodulitele kõik vajalikud poldid ja keerake need pingule.

Kinnitage räästatugi räästa alt katusesõrestiku külge.

Asetage redel räästatoele selliselt, et trepiastmed oleksid horisontaalsed.

Kui redel on kindlalt paigas, kinnitage see räästatoe külge, nagu näidatud pildil.



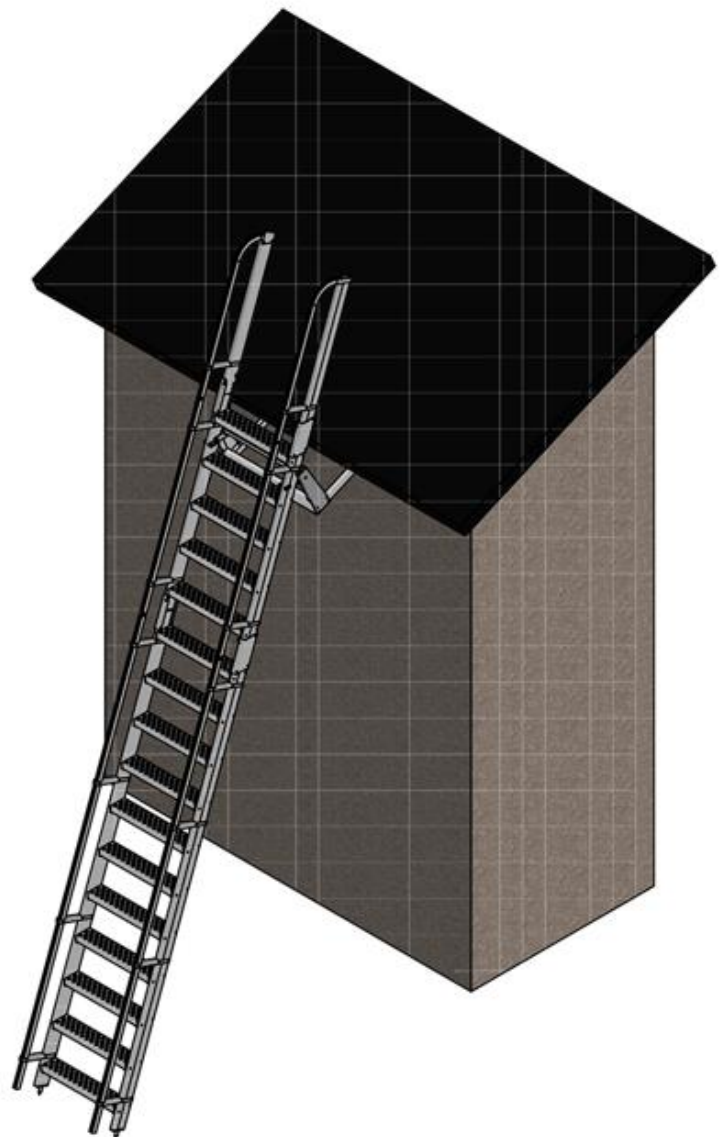
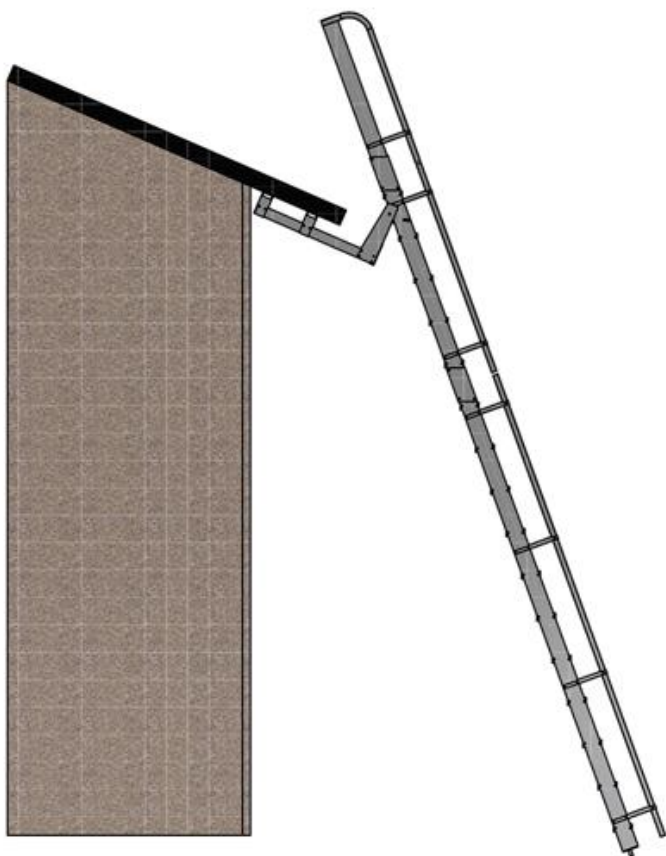


Redelimoodulid kinnitatakse üksteise külge:

2 x M8 x 45 poltidega, mis kinnitatakse kummagi redelimooduli külge läbi nendes olevate avade.

2 x M8 x 120 poltidega, mille taga paikneb ülemine paigaldatav trepimoodul.

Kõik kinnitused peavad enne redeli kasutamist alati olema kinnitatud ja pingutatud!



www.suomi-tikas.fi