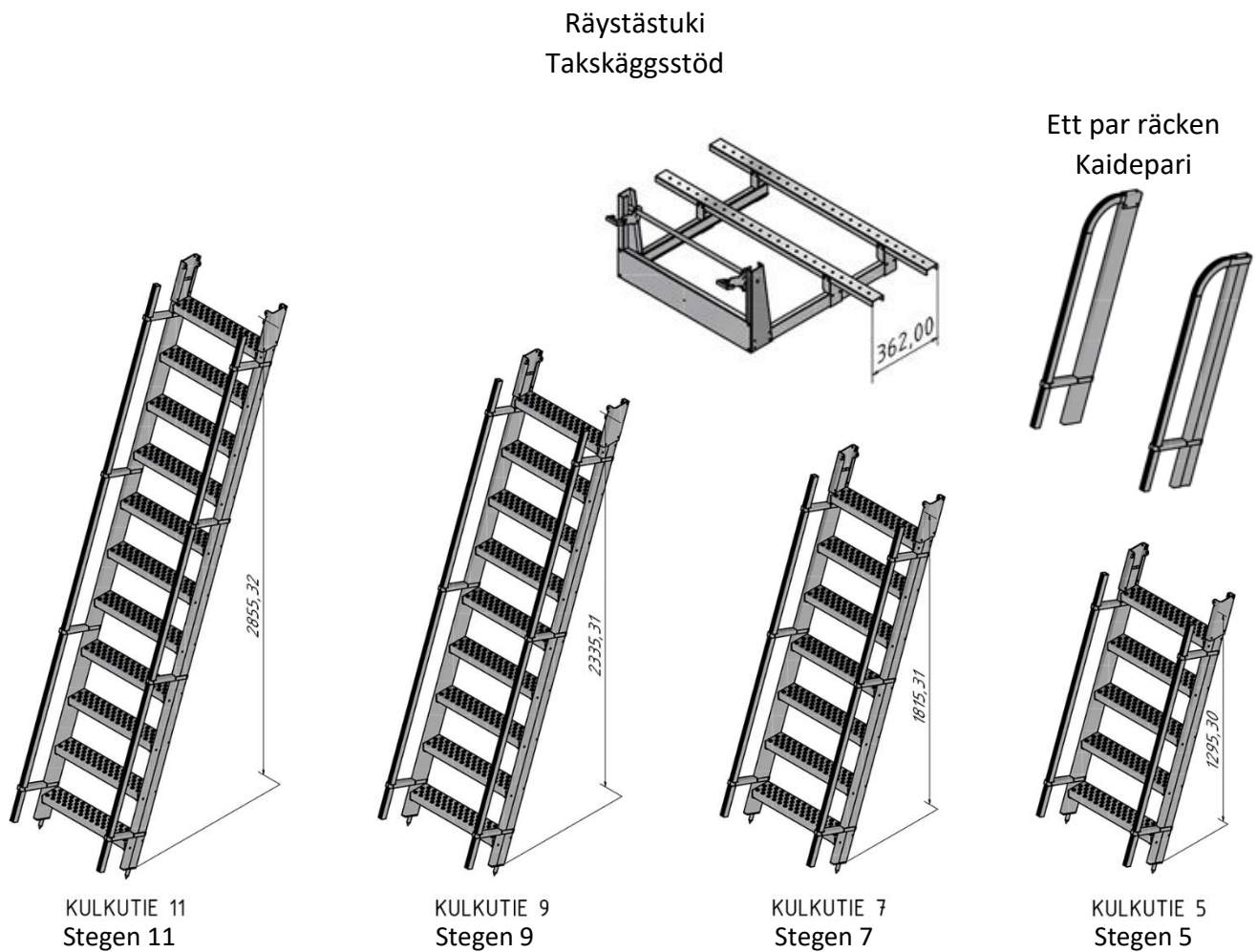


Bruksanvisning

Tillfällig stege till taket – när takarbete pågår



Sätt ihop delarna av stegen med passande mått för att få den rätta stighöjden (den maximala höjden är 6 meter).

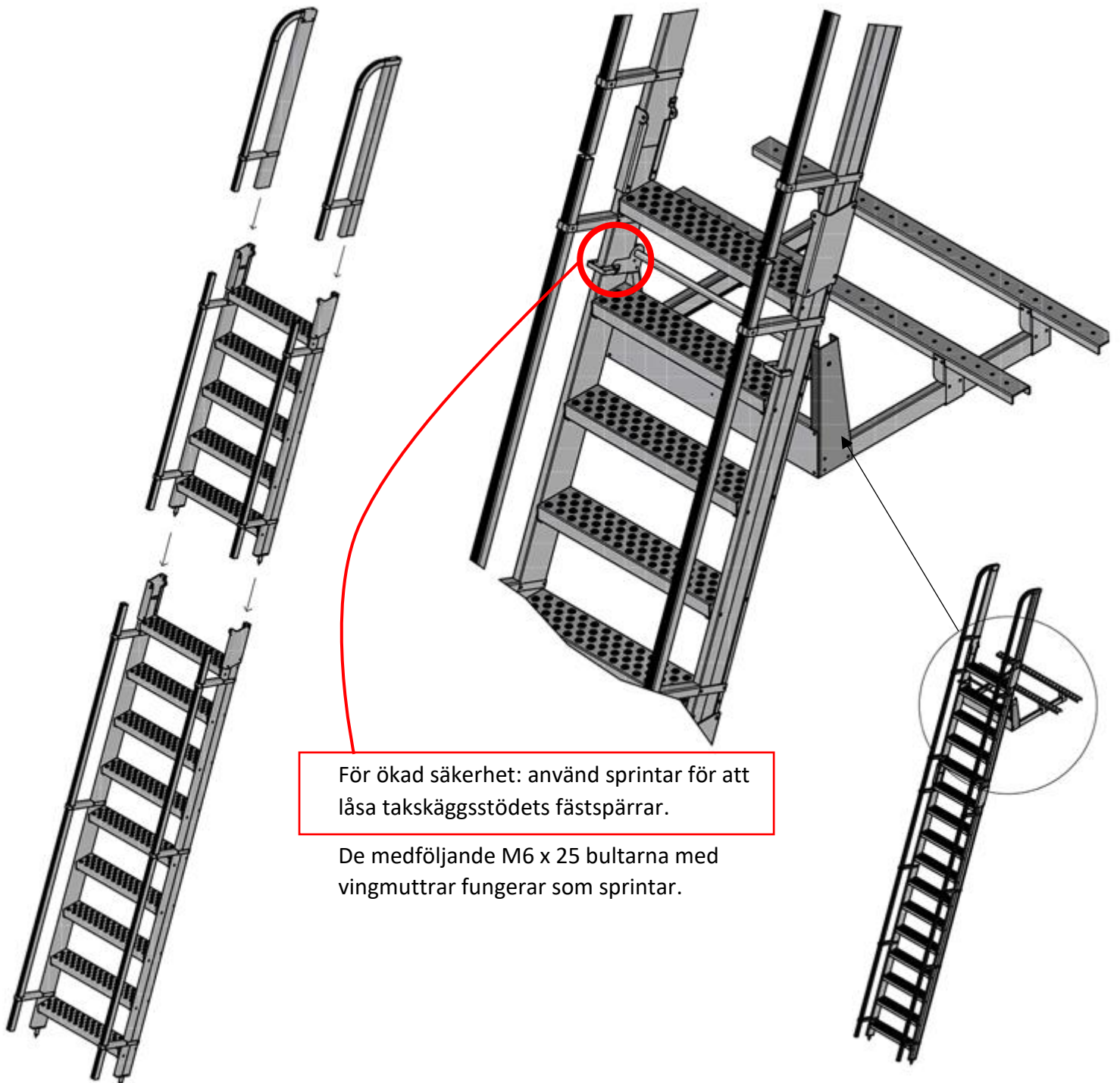
Sätt de två räckena överst.

Montera alla bultarna i skarvstyckena och dra åt.

Montera taksäggsstödet under taksägget i takstolarna.

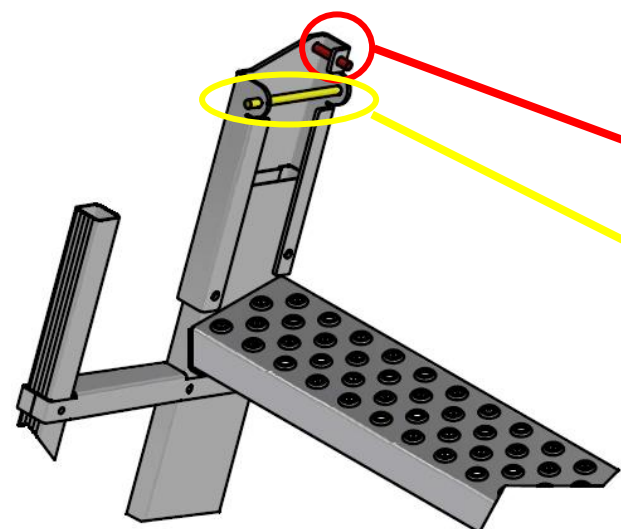
Ställ stegen mot taksäggsstödet så att stegyterna i stegen är horisontala.

När stegen är ordentligt på plats, montera den på taksåggsstödet som bilden visar.



För ökad säkerhet: använd sprintar för att låsa taksåggsstödet fästspärrar.

De medföljande M6 x 25 bultarna med vingmuttrar fungerar som sprintar.

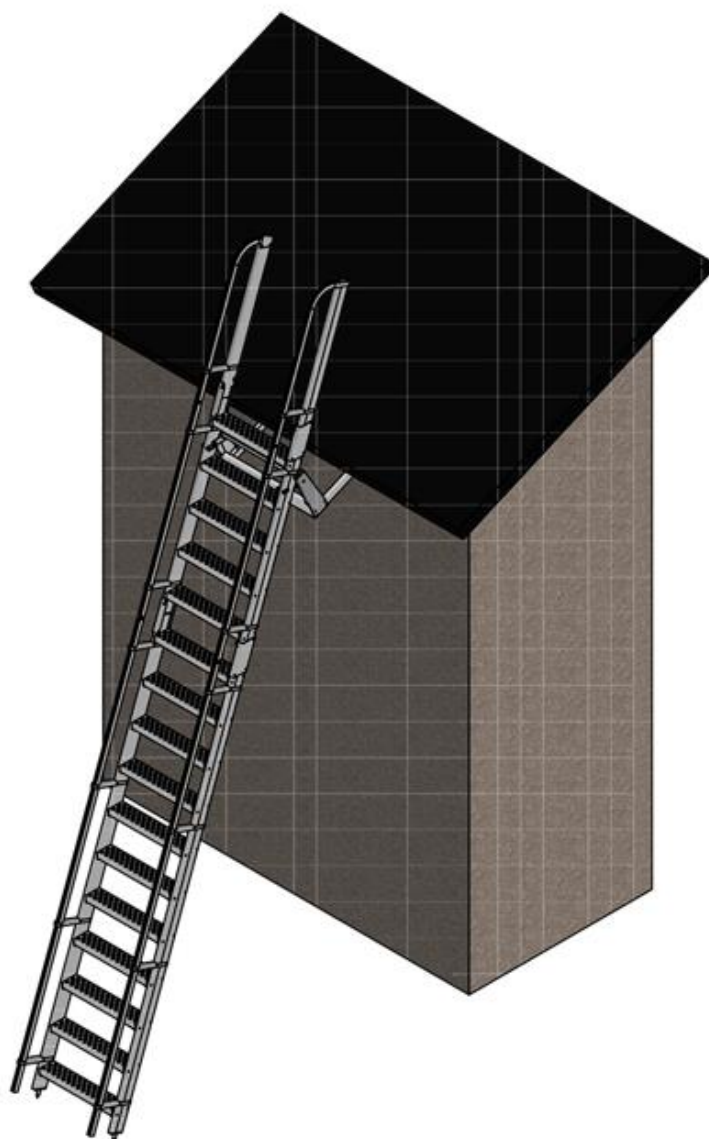
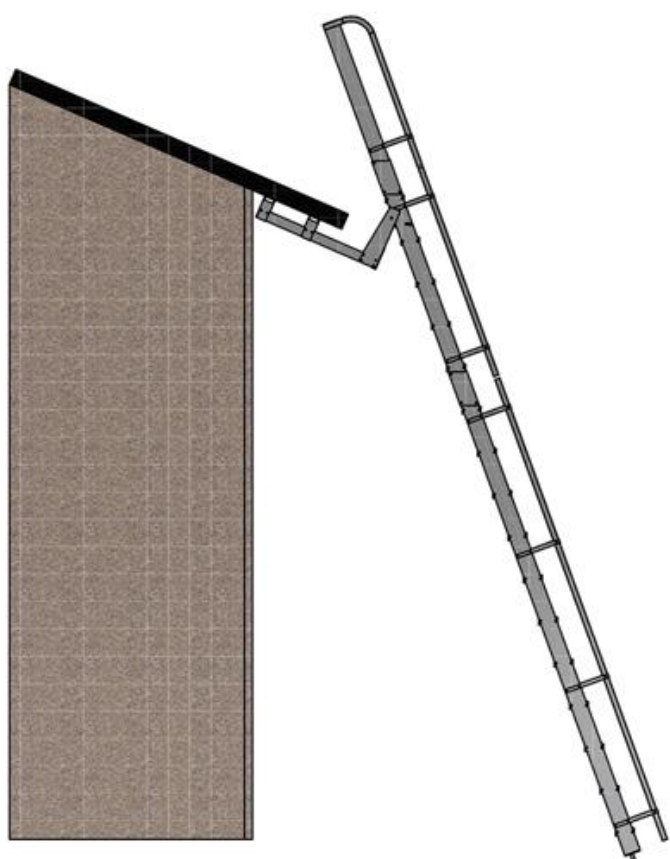


Stegens delar sätts ihop:

Med 2 x M8 x 45 bultar som fästs på båda delarna av stegen, i de hål som finns i delarna av stegen.

Med 2 x M8 x 120 bultar bakom vilka den del av stegen som ska monteras överst går.

Alla fästena bör alltid vara monterade och spända innan man går upp på stegen!



www.suomi-tikas.fi